

SONAR

СДЕЛАНО В РОССИИ

ООО «КБ Пожарной Автоматики»

Группа релейная

Sonar SRG-3220

---

Руководство по эксплуатации (Паспорт)

Редакция 4



*Настоящее руководство по эксплуатации (паспорт) предназначено для использования специалистами, имеющими необходимые квалификацию и навыки для работы с системами оповещения и обратной связи, а также допуск к электромонтажным работам 3 группы.*

### ТРЕБОВАНИЯ БЕЗОПАСНОСТИ

Группа релейная Sonar SRG-3220 разработана и испытана с целью обеспечения соответствия требованиям электрической безопасности. Конструкция изделия предусматривает длительную безотказную работу. Срок службы изделия может значительно сократиться из-за неправильного обращения с ним при распаковке и установке.

Для обеспечения правильной работы изделия Вам следует придерживаться приведенных ниже рекомендаций:

- Перед монтажом изделия проверьте правильность подготовки соединений. Неправильно выполненные соединения могут привести к электрическим помехам, поломкам, некорректной работе устройства.
- Изделие должно устанавливаться и подключаться только к приборам, предназначенным для этого, и отвечающим всем необходимым техническим и климатическим требованиям.
- Нецелевое использование изделия, а также несоблюдение элементарных правил обращения с электронными устройствами может повлечь за собой выход изделия из строя.

### ОПИСАНИЕ И НАЗНАЧЕНИЕ

Группа релейная Sonar SRG-3220 представляет собой электронное устройство для работы в составе системы оповещения и управления эвакуацией (СОУЭ) SONAR в зданиях и сооружениях и является составной частью комплекса технических средств противопожарной защиты.

Группа релейная предназначена для распределения усиленных аудио сигналов по зонам оповещения СОУЭ.

Группа релейная производится в металлическом корпусе в форм-факторе 19" RACK высотой 3U. Группа релейная имеет универсальное крепление для установки к раме 19" стойки.

Группа релейная осуществляет:

- Коммутацию аудио сигналов линейного уровня на усилители мощности по сигналам управления от:
  - аварийных селекторов Sonar SES-1120, Sonar SES-1120-SE, подключаемых к карте SRG-3220EM релейной группы;
  - микрофонных консолей Sonar SAR-1051A, Sonar SAR-1051B, подключаемых к картам SRG-3220R1, SRG-3220R2 релейной группы;
  - устройств телефонного пейджинга, подключаемых к карте SRG-3220TL релейной группы;

– системы ГО и ЧС, подключаемой к карте SRG-3220GR релейной группы.

- Коммутацию усиленных аудио сигналов от усилителей мощности на соответствующие громкоговорители, в соответствии с настройками матриц релейной группы.
- Обеспечение приоритетности приема сигналов от подключаемых устройств управления.
- Замену и добавление карт для подключения устройств управления за счет модульной конструкции.

### ТЕХНИЧЕСКИЕ ДАННЫЕ

Параметр	Значение	Примечание
Электропитание	24 В	Постоянный ток, от блока SPD-3322-SE
Потребляемая мощность	12 Вт	
Число подключаемых акустических линий	20	
Тип подключения акустических линий	Двухпроводное	
Максимальное количество устанавливаемых карт управления	3	
Степень защиты, обеспечиваемая оболочкой	IP20	ГОСТ 14254
Габаритные размеры (ШхВхГ)	483x133x350 мм	19", 3U
Масса, не более	7,5 кг	

Группа релейная рассчитана на эксплуатацию при температуре окружающей среды от 0 до плюс 40 °С и относительной влажности до 95 % при температуре 40 °С без конденсации влаги.

### ТЕХНИЧЕСКОЕ ОБСЛУЖИВАНИЕ

Техническое обслуживание должно производиться потребителем. Персонал, необходимый для технического обслуживания изделия, должен иметь доступ к работе с электроустановками напряжением до 1000 В и быть ознакомлен с настоящим руководством.

С целью поддержания исправности изделия в период эксплуатации необходимо проведение регламентных работ, которые включают в себя периодический (не реже одного раза в три месяца) внешний осмотр, удаление пыли мягкой тканью (без вскрытия корпуса), проверку работоспособности. Также необходимо визуально проверять техническое состояние разъемов оборудования, проверять надежность крепления разъемов и при необходимости исправлять возникшие дефекты соединения.

## ТРАНСПОРТИРОВКА И ХРАНЕНИЕ

Группу релейную в транспортной упаковке перевозится любым видом крытых транспортных средств (в железнодорожных вагонах, закрытых автомашинах, трюмах и отсеках судов, герметизированных отапливаемых отсеках самолетов и т.д.) в соответствии с требованиями действующих нормативных документов.

Расстановка и крепление в транспортных средствах транспортных упаковок с распределителями должны обеспечивать их устойчивое положение, исключать возможность смещения.

Условия транспортировки в части воздействия климатических факторов должны соответствовать условиям хранения 5 по ГОСТ 15150-69.

Хранение распределителя в упаковке на складах изготовителя и потребителя должно соответствовать условиям хранения 2 по ГОСТ 15150-69.

## ГАРАНТИИ ИЗГОТОВИТЕЛЯ

Предприятие-изготовитель гарантирует комплектность и качество изделия в соответствии с документацией, поставляемой с изделием, при соблюдении Потребителем:

- условий транспортировки, хранения, эксплуатации, приведенных в соответствующих разделах руководства по эксплуатации на изделие;
- при выполнении рекомендаций по периодичности технического обслуживания, приведенных в разделах о техническом обслуживании руководства по эксплуатации изделия.

Гарантийный срок эксплуатации изделия – 18 месяцев со дня ввода в эксплуатацию, но не более 24 месяцев с момента изготовления.

Ввод изделия в эксплуатацию, должен быть подтвержден актом ввода в эксплуатацию (заполняется соответствующий раздел в документации на изделие).

При обнаружении дефектов изделия Потребитель составляет рекламацию, в которой указывает данные об изделии (заводской номер) и претензии к нему.

Рекламация направляется в адрес предприятия-изготовителя не позднее окончания гарантийного срока. Бланк рекламации можно скачать по ссылке: [http://sonarpro.ru/files/all/download/Sonar\\_Akt\\_reklamicii\\_blank\\_SONAR.doc](http://sonarpro.ru/files/all/download/Sonar_Akt_reklamicii_blank_SONAR.doc).

При получении рекламации представитель предприятия-изготовителя имеет право осмотреть изделие на месте или запросить дополнительные данные для проверки обоснованности рекламации. В случае подтверждения обоснованности рекламации предприятие-изготовитель обязуется произвести замену, либо ремонт изделия.

С требованиями к оборудованию «SONAR», передаваемому в сервисный центр, и правилами доставки и получения оборудования можно ознакомиться на сайте SONAR в разделе "ПОДДЕРЖКА" (<http://sonarpro.ru/support>).

Изделие подлежит снятию с гарантийного обслуживания в следующих случаях:

- при истечении гарантийного срока;
- при нарушении условий хранения, транспортировки или эксплуатации, указанных в руководстве по эксплуатации изделия;

- при хранении изделия в условиях, не соответствующих условиям эксплуатации в упаковке, целостность которой нарушена;
- при нарушении пломб предприятия-изготовителя на изделии (если изделие опломбировано);
- при наличии на изделии механических повреждений, в том числе, возникших вследствие небрежности при транспортировке и монтаже;
- при наличии следов постороннего вмешательства в изделие или самостоятельного ремонта изделия, а также ремонта организациями или частными лицами, не уполномоченными на это производителем;
- при нанесении ущерба изделию в результате умышленных или ошибочных действий Потребителя;
- при нанесении ущерба изделию или его утери, вследствие обстоятельств непреодолимой силы.

А также, гарантийные обязательства не распространяются на ущерб, дефект, неудовлетворительное функционирование, возникшие в результате:

- сбоев в работе при неправильном подключении, при перегрузке оборудования по входу или выходу, короткого замыкания на выходе, подаче недопустимых напряжений и т.д.;
- повреждений, вызванных попаданием внутрь оборудования посторонних предметов, различных жидкостей, насекомых и т.д.; при эксплуатации оборудования в помещении с недопустимыми климатическими условиями, недопустимой влажностью, недопустимым уровнем пыли;
- повреждений, вызванных превышением напряжения питающей сети;
- использования некачественных расходных материалов (дисков, USB-накопителей, крепежных материалов и т.д.);
- повреждений, вызванных нарушением правил проведения или не проведения профилактических работ, предусмотренных руководством пользователя;
- повреждений, вызванных использованием оборудования в целях, не предусмотренных руководством пользователя;

## КОМПЛЕКТ ПОСТАВКИ

В комплект поставки релейной группы входят:

- Группа релейная Sonar SRG-3220 – 1 шт.
- Шлейф для подключения выносной релейной платы – 1 шт.
- Шлейф для подключения к блоку SPD-3322-SE – 1 шт.
- Винт M5x12 – 4 шт.
- Пластина крепления выносной релейной платы – 2 шт.
- Руководство по эксплуатации (паспорт) – 1 шт.
- Упаковка – 1 шт.

Группа релейная SRG-3220

ДАННЫЕ ОБ ИЗДЕЛИИ

Серийный номер \_\_\_\_\_

Дата производства \_\_\_\_\_

Дата ввода в эксплуатацию \_\_\_\_\_

Адрес центра приема и получения оборудования: 119 530, Москва, Очаковское шоссе,  
д. 40, стр. 3.

Телефон тех. поддержки: 8 800 775 00 73.

## ПЕРЕДНЯЯ ПАНЕЛЬ ГРУППЫ РЕЛЕЙНОЙ



1. Индикатор «Слот №1» светится красным цветом при активации аварийной карты SRG-3220EM;

2. Индикатор «Слот №2» светится зеленым цветом при активации карты дистанционного управления ДУ1 SRG-3220R1;

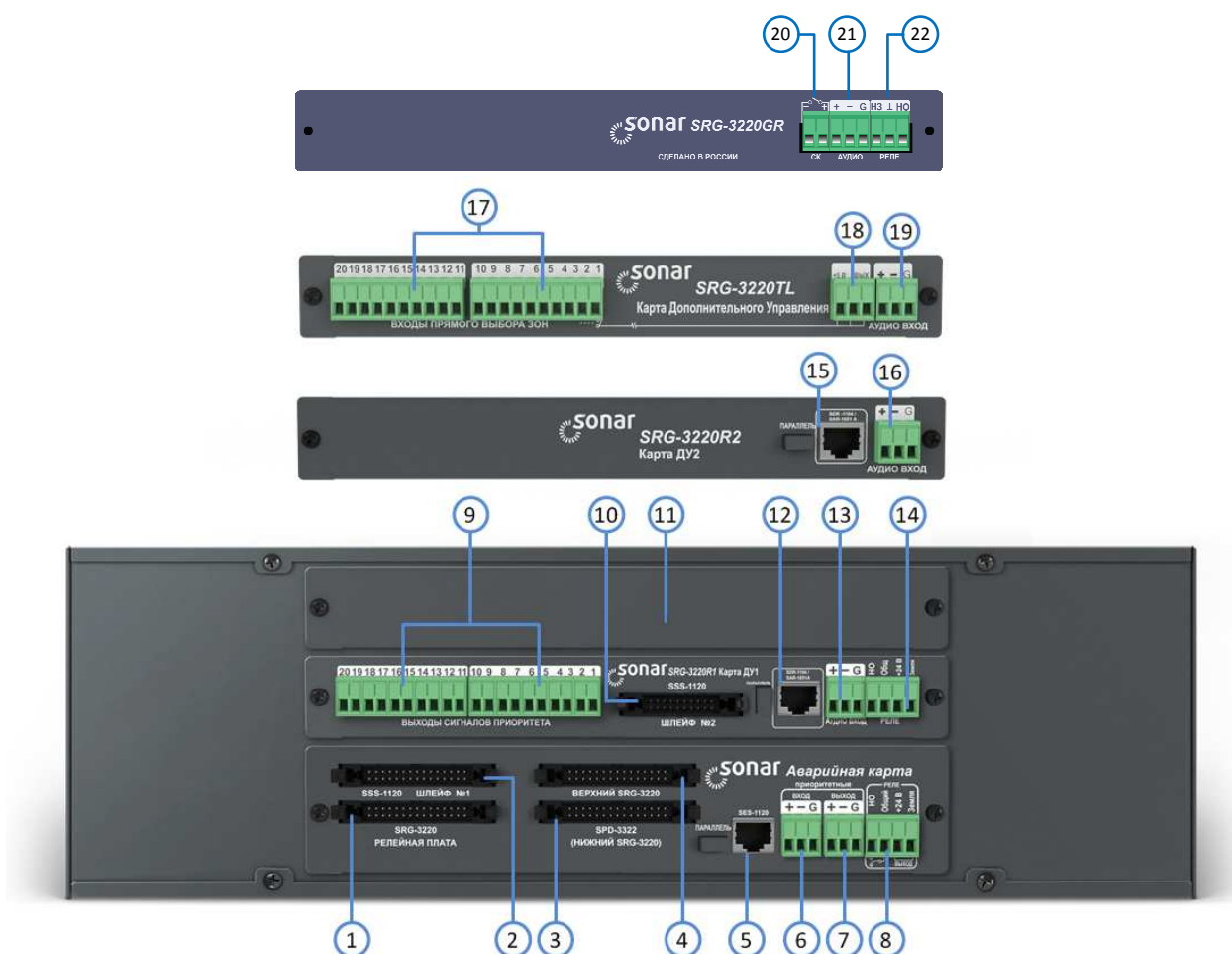
3. Индикатор «Слот №3» светится зеленым цветом при активации одной из установленных дополнительных карт:

- карты дистанционного управления ДУ2 SRG-3220R2;
- карты телефонного пейджинга SRG-3220TL;
- карты приема сигналов от системы ГО и ЧС SRG-3220GR.

4. Индикатор «Программный режим» светится зеленым цветом при наличии «отключаемого» питания релейной группы и отсутствии сигналов управления (активации) на картах, установленных в слотах № 1–3.

5. Индикатор «ПИТАНИЕ» указывает на наличие «отключаемого» питания 24 В от блока SPD-3322-SE.

ЗАДНЯЯ ПАНЕЛЬ ГРУППЫ РЕЛЕЙНОЙ (без выносной релейной платы)



1. Разъем «SRG-3220 РЕЛЕЙНАЯ ПЛАТА» для подключения выносной релейной платы Sonar SRG-3220;
2. Разъем «SSS-1120 ШЛЕЙФ №1» для подключения программного селектора Sonar SSS-1120 или Sonar SSS-1120-SE (прием сигналов выбора зон от селектора);
3. Разъем «SPD-3322 (НИЖНИЙ SRG-3220)» для подключения блока электропитания Sonar SPD-3322;
4. Разъем «ВЕРХНИЙ SRG-3220» для подключения другой релейной группы Sonar SRG-3220 для расширения системы;
5. Разъем «SES-1120» для подключения аварийного селектора Sonar SES-1120 или Sonar SES-1120-SE. Переключатель «ПАРАЛЛЕЛЬ» предназначен для использования двух релейных групп, управляемых одним аварийным селектором. Необходимо нажать на переключатель той релейной группы, к которой подключен аварийный селектор.
6. Разъем «ВХОД» приоритетный для приема балансного аудио сигнала от блока аварийных сообщений Sonar SEU-2211.



7. Разъем «ВЫХОД» приоритетный для выдачи балансного аудио сигнала на усилитель мощности. На этот выход коммутируются аудио сигналы с соответствующих аудио входов карт управления при активации карт.

8. Управляющий выход «РЕЛЕ»:

- Контакты реле «НО», «Общий» – нормально разомкнутые контакты срабатывают (замыкаются между собой) при активации аварийной карты SRG-3220EM.
- Контакты «+24В», «Земля» – выход питания 24 В, 0,2 А.

9. Разъемы «ВЫХОДЫ СИГНАЛОВ ПРИОРИТЕТА» для выдачи сигналов управления приоритетом усилителей мощности в соответствии с настройкой матрицы карты ДУ1 SRG-3220R1.

10. Разъем «SSS-1120 ШЛЕЙФ №2» для подключения программного селектора Sonar SSS-1120 или Sonar SSS-1120-SE (выдача сигналов на отключение зон, выбранных на селекторе, при активации любой из карт управления).

11. Свободный слот для подключения дополнительной карты управления.

12. Разъем «SDR-1104, SAR-1051A» для подключения удаленной микрофонной консоли Sonar SAR-1051A или Sonar SAR-1051B, или блока распределения микрофонных консолей Sonar SDR-1104. Переключатель «ПАРАЛЛЕЛЬ» предназначен для использования двух релейных групп, управляемых одной микрофонной консолью. Необходимо нажать на переключатель той релейной группы, к которой подключена микрофонная консоль.

13. Разъем «АУДИО ВХОД» для приема балансного аудио сигнала от удаленной микрофонной консоли или блока распределения микрофонных консолей.

14. Выход «РЕЛЕ»:

- Контакты реле «НО», «Общий» – нормально разомкнутые контакты срабатывают (замыкаются между собой) при активации карты ДУ1 SRG-3220R1.
- Контакты «+24В», «Земля» – выход питания 24 В, 0,2 А.

**При установке дополнительных карт Sonar SRG-3220R2, Sonar SRG-3220TL, Sonar SRG-3220GR.**

15. См. описание разъема 12 карты Sonar SRG-3220R1.

16. См. описание разъема 13 карты Sonar SRG-3220R1.

17. Разъем «ВХОДЫ ПРЯМОГО ВЫБОРА ЗОН» для подключения выходов типа «сухой контакт» устройства телефонного пейджинга.

18. Разъем «ВЫХОД, +5В» для выдачи общего сигнала на выходы устройства телефонного пейджинга.

19. Разъем «АУДИО ВХОД» для приема балансного аудио сигнала от устройства телефонного пейджинга.

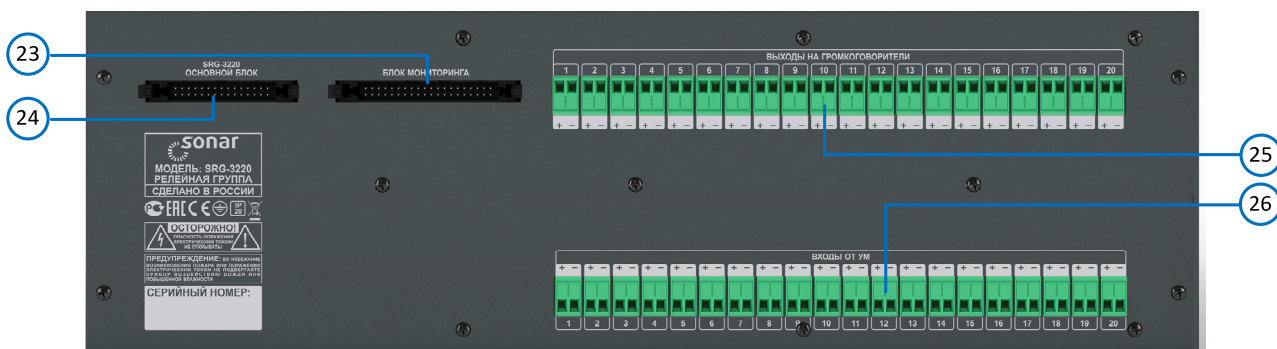
20. Разъем «СК» для подключения управляющего выхода типа «сухой контакт» системы ГО и ЧС.

21. Разъем «АУДИО» для приема балансного аудио сигнала от системы ГО и ЧС.

22. Выход «РЕЛЕ»:

- «НЗ» – нормально замкнутый контакт реле.
- «┘» – общий контакт реле.
- «НО» – нормально разомкнутый контакт реле.

### ЗАДНЯЯ ПАНЕЛЬ ВЫНОСНОЙ РЕЛЕЙНОЙ ПЛАТЫ



23. Разъем «БЛОК МОНИТОРИНГА» для подключения к блоку мониторинга.

24. Разъем «SRG-3220 ОСНОВНОЙ БЛОК» для подключения к основному блоку релейной группы.

25. Группа разъемов «ВЫХОДЫ НА ГРОМКОГОВОРИТЕЛИ» для подключения громкоговорителей.

**Внимание:**

Перед подключением необходимо проверить полярность («+»/«-»);

26. Группа разъемов «ВХОДЫ ОТ УМ» для подключения к усилителям мощности.

**Внимание:**

Перед подключением необходимо проверить полярность («+»/«-»).

СХЕМА ПОДКЛЮЧЕНИЯ

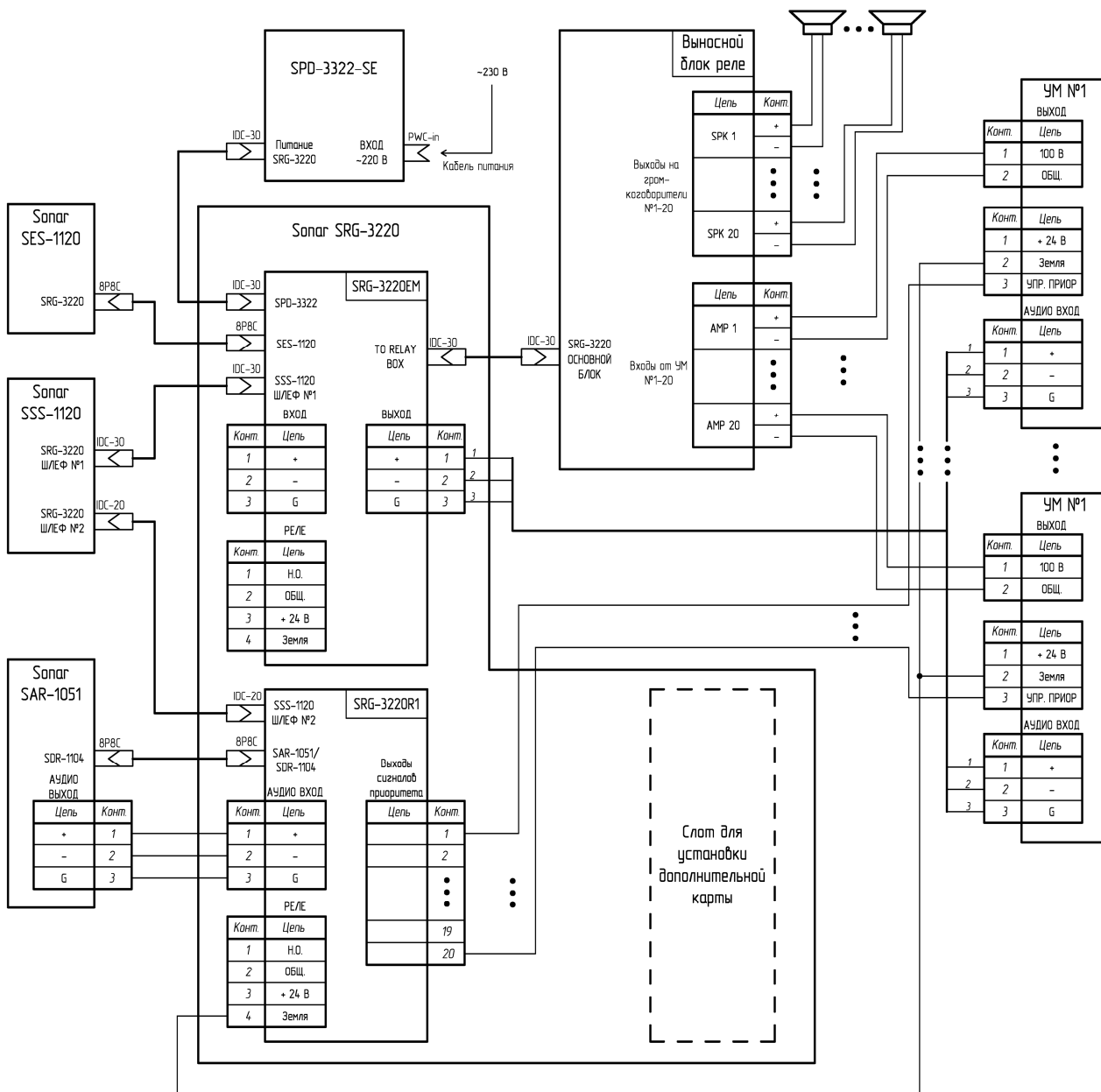
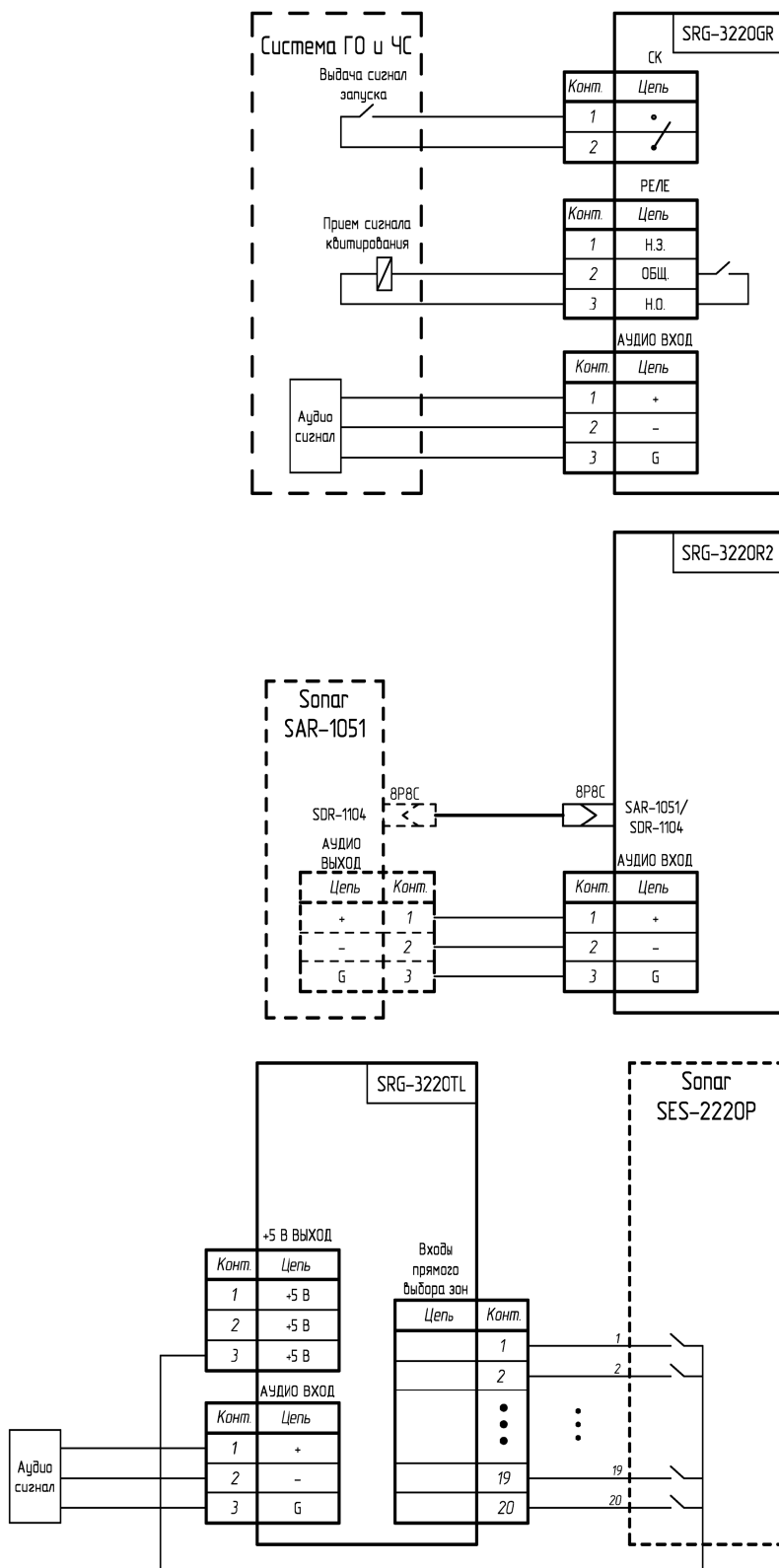


СХЕМА ПОДКЛЮЧЕНИЯ ДОПОЛНИТЕЛЬНЫХ КАРТ



## ПРИМЕР НАСТРОЙКИ МАТРИЦ КАРТЫ УПРАВЛЕНИЯ

Диодная матрица предназначена для управления реле, коммутирующих усиленный аудио сигнал от усилителей мощности на громкоговорители:

- R1...R20 – входные сигналы выбора зон от селекторов, микрофонных консолей или устройств телефонного пейджинга.
- S1...S20 – выходные сигналы на включение реле.

Диоды необходимо устанавливать в соответствии с их полярностью, как показано на рисунке ниже.

Для настройки включения нескольких реле по одному входному сигналу необходимо устанавливать диоды в горизонтальном ряду. Например, для включения реле № 1, 3, 5 и 7 по входному сигналу №1 необходимо установить диоды в горизонтальном ряду R1, в столбцах S1, S3, S5 и S7.

Для настройки включения одного реле по нескольким входным сигналам необходимо устанавливать диоды в вертикальном ряду. Например, для включения реле № 1 по любому из входных сигналов № 1, 2 или 3 и включения реле № 2 по любому из входных сигналов № 4, 5 или 6 необходимо установить диоды в столбце S1 в рядах R1, R2 и R3, и в столбцах S2 в рядах R4, R5 и R6.

Матрица переключателей предназначена для объединения усилителей и громкоговорителей в группы (для возможности одновременной трансляции программных аудио сигналов и передачи сообщений через микрофонные консоли в разных группах):

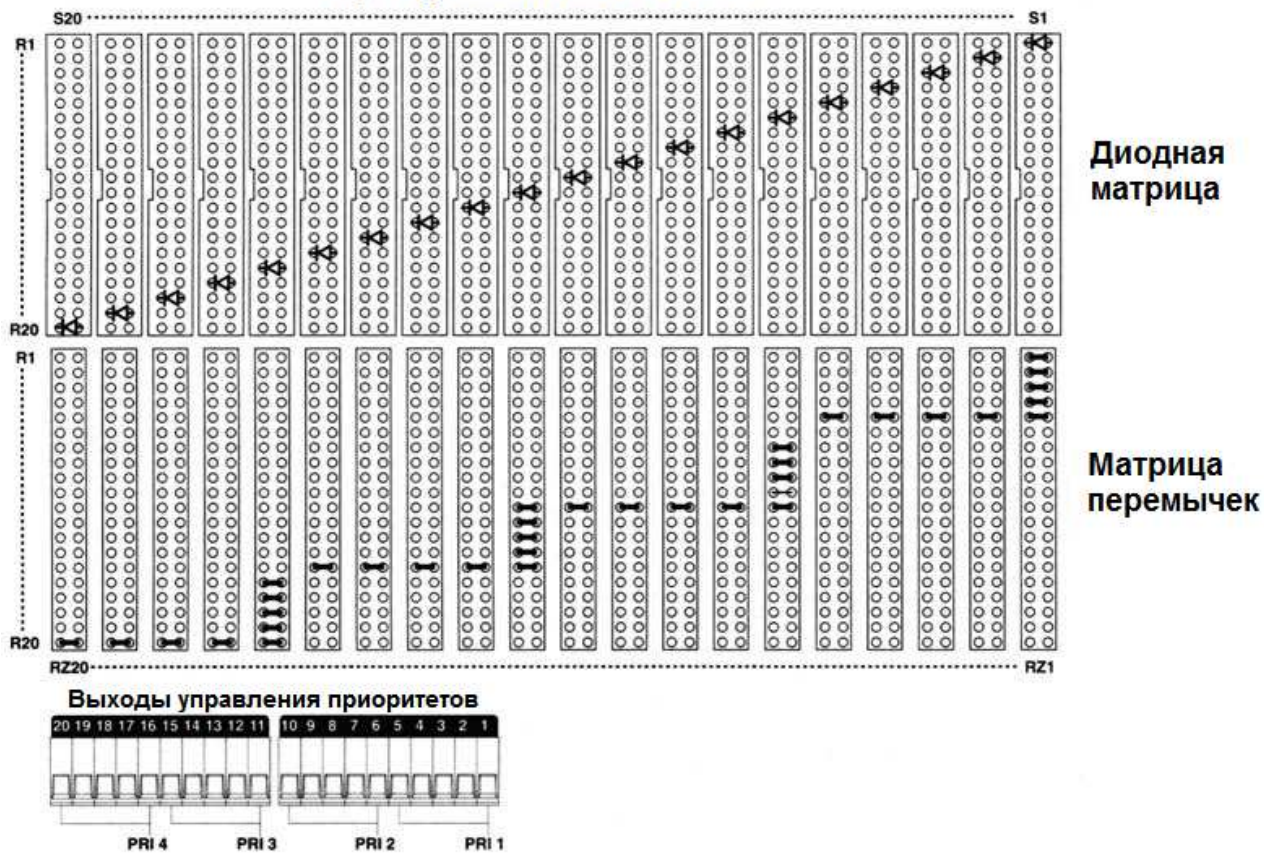
- R1...R20 – входные сигналы выбора зон от микрофонных консолей.
- RZ1...RZ20 – выходные сигналы управления приоритетом усилителей мощности, отключения зон программного селектора.

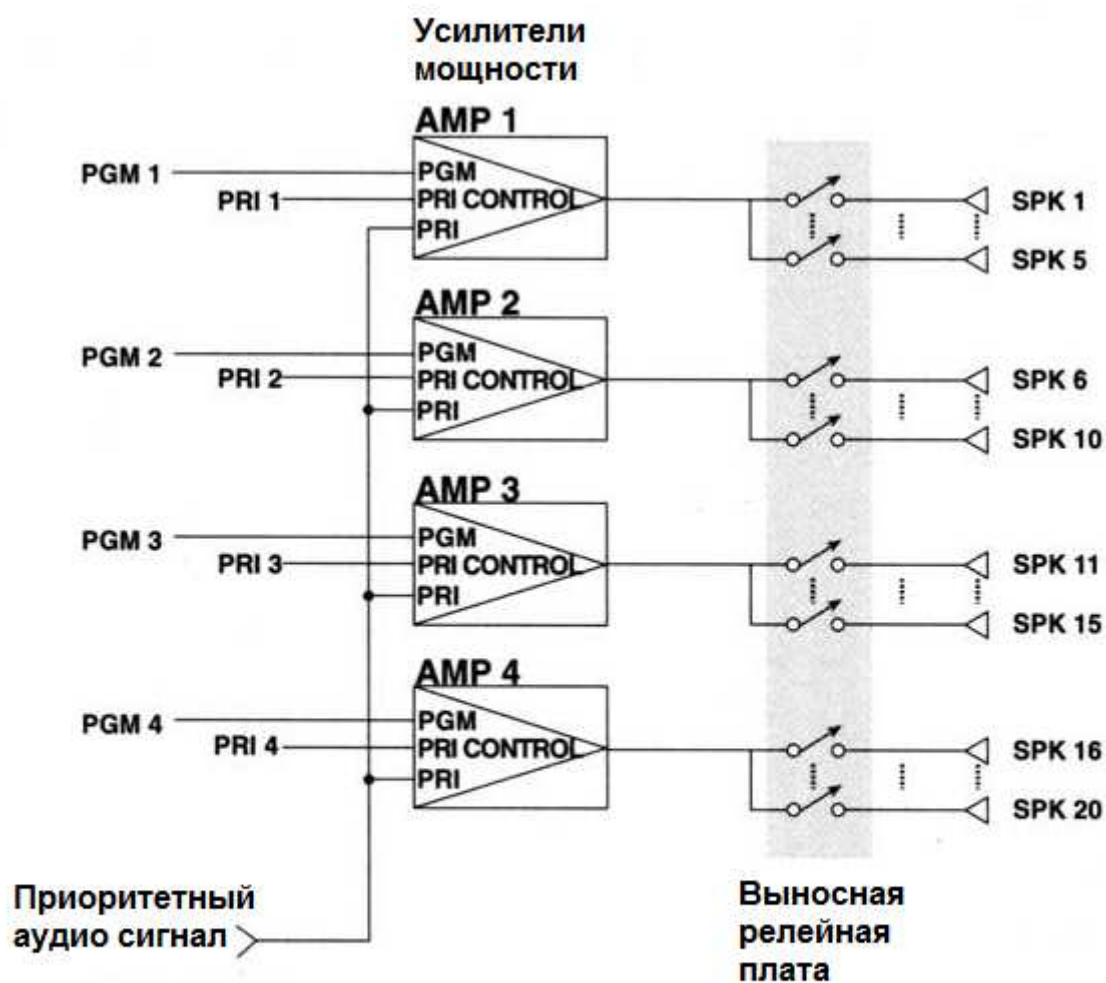
На рисунках ниже приведен пример организации 20 громкоговорителей в 4-е группы по 5 штук. Каждая группа получает усиленные аудио сигналы от своего усилителя мощности.

Матрица переключателей настроена таким образом, что при поступлении входного сигнала с микрофонной консоли о выборе любой из зон группы № 1 (зоны № 1 – 5, переключки в столбце S1) выдаются сигналы управления приоритетом № 1 – 5 только для одного усилителя этой группы (и сигналы отключения только зон № 1 – 5 программного селектора). В остальных зонах № 6 – 20 продолжается программная трансляция.

Аналогично для группы № 2 (зоны № 6 – 10), группы № 3 (зоны № 11 – 15) и группы № 4 (зоны № 16 – 20).

### Карта ДУ1 Sonar SRG-3220R1





**PGM** - программный аудио сигнал.

**PRI** - сигнал управления приоритетом с карты SRG-3220R1.

**SPK** - громкоговоритель.

Дополнительные материалы и сертификаты на оборудование Sonar можно найти на сайте [www.sonarpro.ru](http://www.sonarpro.ru)

**Примечание:** Производитель оставляет за собой право изменять технические характеристики и дизайн без предварительного уведомления.